

simply
practical

FATH[®]
COMPONENTS



ALU CONNECTION ANGLES M (SET) ALUWINKEL M (SET)

CONNECT QUICKLY AND EASILY
SCHNELL UND EINFACH VERBINDEN

CONNECT ALUMINUM PROFILES QUICKLY AND EASILY WITH FATH ALU CONNECTION ANGLES M (SET) ALUPROFILE SCHNELL UND EINFACH VERBINDEN MIT DEN FATH ALUWINKELN M (SET)

The convenient angle for connecting aluminum profiles at right angles at lightning-quick speed

- Quick installation: attach, tighten, and you're done
- Rhombus screws always positioned correctly thanks to magnets
- Completely pre-assembled components for instant use
- Fits profile modular dimension 40 slot 8

It doesn't get any faster than that!

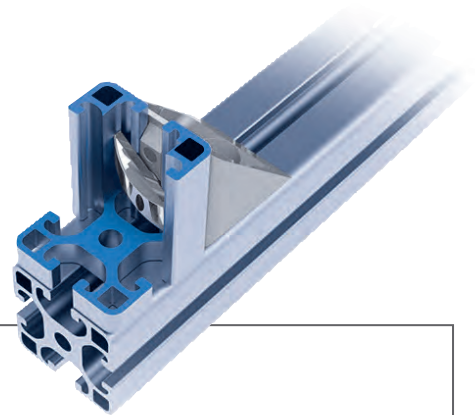
Simply attach **FATH** Alu Connection Angles M with pre-installed magnetic rhombus screws to the profiles with slot 8, tighten the nuts, and you're done! The aluminum profiles are stably connected.

Der Komfort-Winkel für die blitzschnelle rechtwinklige Verbindung von Aluprofilen

- *Schnelle Montage: aufsetzen, anziehen, fertig*
- *Rhombusschrauben durch Magnete immer richtig positioniert*
- *Komplett vormontierte Komponenten für den sofortigen Einsatz*
- *Passend für das Profil-Rastermaß 40 Nut 8*

Schneller geht's nicht!

Die FATH Aluwinkel M mit vormontierten Magnet-Rhombusschrauben einfach auf die Profile mit Nut 8 setzen, Muttern anziehen – fertig! Schon sind die Aluprofile stabil miteinander verbunden.



STRONG STUFF: USE AS A REINFORCING ELEMENT STARKE SACHE: VERWENDUNG ALS VERSTÄRKUNGSELEMENT



As **FATH** alu connection angles M (set) increase the span of the frame structure, they are also suitable for reinforcing right-angled profile connections. This allows higher moment loads without extra profile machining. Several angles can be assembled in parallel for this purpose.

Da die FATH Aluwinkel M (Set) die Stützweite der Rahmenkonstruktion vergrößern, eignen sie sich auch für die Verstärkung von rechtwinkligen Profilverbindungen. So sind höhere Momentbelastungen ohne zusätzliche Profilbearbeitung möglich. Hierfür können auch mehrere Winkel parallel montiert werden.

ANOTHER PLUS IS THAT: ALU CONNECTION ANGLES M (SET) CAN BE USED AGAIN AND AGAIN EIN WEITERES PLUS: DIE FATH ALUWINKEL M (SET) SIND IMMER WIEDER VERWENDBAR

You can disassemble **FATH** alu connection angles M (Set) in seconds and any time, as well as using them again for new connections if you wish. Constructing and dismantling profile structures is fast and effortless. The angle sets are also perfect for mobile structures.

Die FATH Aluwinkel M (Set) können Sie jederzeit sekundenschnell demontieren und beliebig oft für neue Verbindungen wieder verwenden. Der Aufbau und Abbau von Profilkonstruktionen ist schnell und mühelos erledigt. Das macht die Winkelsets auch zum perfekten Begleiter für mobile Konstruktionen.



ASSEMBLY IS QUICKER AND EASIER THAN EVER BEFORE DIE MONTAGE: SCHNELL UND EINFACH WIE NIE ZUVOR

Assembly is an absolute breeze, as the convenient profile connectors are completely pre-assembled. You no longer need any extra assembly material like T-slot nuts or screws. Thanks to the innovative use of the magnet technology – there are tiny magnets on the inside – the rhombus screws are always in the correct position and can be inserted directly into the profile slot. Pre-adjustment is no longer required. The **FATH** magnet technology has been registered for patent approval.

You only need one tool for assembly: the SW13-3/8" wrench socket. It saves lots of time! You can use the alu connection angle M (Set) to connect **FATH** aluminum profiles around 10 times faster compared to conventional connection angles.



The open sides of **FATH** alu connection angles M (Set) can be closed with the appropriate cover caps. Cover caps come in gray, matching the anodized aluminum profile surface, and black. They are simply clipped on the **FATH** alu connection angle M (Set).

Die Montage ist spielend einfach, die komfortablen Profilverbinder sind komplett vormontiert. Sie benötigen kein zusätzliches Montagematerial wie Nutensteine und Schrauben mehr. Durch den innovativen Einsatz der Magnettechnologie – im Innern befinden sich winzige Magnete – sind die Rhombusschrauben immer richtig positioniert und lassen sich direkt in die Profilnut einsetzen. Ein Vorjustieren ist nicht mehr nötig. Diese Magnettechnologie von **FATH** ist zum Patent angemeldet.

Für die Montage benötigen Sie nur ein einziges Werkzeug: den Steckschlüsseinsatz SW13-3/8". Das spart viel Zeit! Aluprofile verbinden Sie mit dem **FATH** Aluwinkel M (Set) etwa 10 Mal schneller im Vergleich zu herkömmlichen Winkeln.

Die offenen Seiten der **FATH** Aluwinkel M (Set) können mit der passenden Abdeckkappe verschlossen werden. Abdeckkappen sind in den Farben grau, passend zur eloxierten Aluminiumprofil-Oberfläche, und in schwarz separat erhältlich und werden einfach auf den **FATH** Aluwinkel M (Set) aufgesteckt.

ALU CONNECTION ANGLES (SET) ALUWINKEL (SET)

 <p>40 M</p>	 <p>40 / 80 M</p>
<p>Delivery includes: 1 angle: aluminum die-cast, alu color powder coated 2 magnetic rhombus screws: steel, zinc-plated 2 countersunk nuts: steel, zinc-plated</p> <p>Lieferumfang: 1 Winkel: Aluminiumdruckguss, alufarbig pulverbeschichtet 2 Magnet-Rhombusschrauben: Stahl, verzinkt 2 Senkmuttern: Stahl, verzinkt</p>	<p>Delivery includes: 1 angle: aluminum die-cast, alu color powder coated 4 magnetic rhombus screws: steel, zinc-plated 4 countersunk nuts: steel, zinc-plated</p> <p>Lieferumfang: 1 Winkel: Aluminiumdruckguss, alufarbig pulverbeschichtet 4 Magnet-Rhombusschrauben: Stahl, verzinkt 4 Senkmuttern: Stahl, verzinkt</p>
<p>Pack quantity: 10 items</p> <p>Liefereinheit: 10 Stück</p>	<p>Pack quantity: 10 items</p> <p>Liefereinheit: 10 Stück</p>
<p>Accessories: Cover caps made of plastic PA in gray RAL 7042 and black</p> <p>Zubehör: Abdeckkappen aus Kunststoff PA in grau RAL 7042 und schwarz</p>	



You would like to know more about the FATH Alu Connection Angles M?

connection-angle-m.fath24.com



Sie möchten die FATH Aluwinkel M besser kennen lernen?

aluwinkel-m.fath24.com

Best.-Nr. Ordner No. 000206



148106